

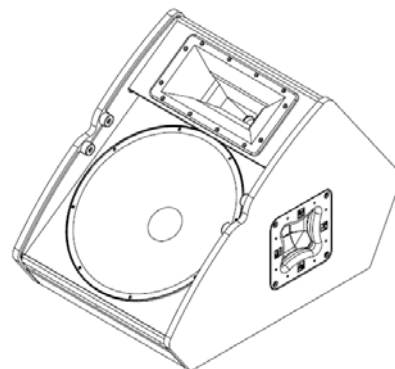
TX1152FM

TX1152FM
Двухполосный напольный монитор
с 15-дюймовым динамиком и
диаграммой направленности 90°x50°



Основные особенности:

- Угол установки 55°, используется технология Signal Synchronized Transducers™
- Чувствительность 100 дБ, максимальный уровень звукового давления 133 дБ
- Драйвер ДНЗ с 1,25-дюймовой (32мм) диафрагмой и 1-дюймовой (25мм) резьбой для соединения с рупором.
- 15-ти дюймовый (381мм) динамик SMX2151 с симметричным ходом.
- Встроенный кроссовер 4-го порядка с защитой ВЧ-драйвера.
- Угол раскрытия 90°x50°.
- Длительная мощность 500 Вт (пиковая 2000Вт).



Общее описание:

Electro-Voice® TX1152FM - это компактный, мощный, напольный монитор, выполненный в легком корпусе. Он предназначен для работы на сценах малых размеров.

Корпус TX1152FM выполнен по технологии Signal Synchronized Transducers™ (ожидает патента). Согласно которой динамик и компрессионный драйвер размещаются на отдельных направляющих, между которыми установлен порт с низкими искажениями. Такая конструкция обладает существенными преимуществами перед традиционной: акустический центр динамика и компрессионного драйвера находятся ближе друг к другу, что позволило синхронизировать время прибытия сигнала; катушки драйвера и динамика находятся в одной плоскости, что позволило получить линейную фазовую характеристику; а размер обеих направляющих в сумме меньше, чем размер одной направляющей, что позволило уменьшить посадочную площадь.

TX1152FM оснащается высококомсным 1,25-дюймовым титановым компрессионным драйвером ДНЗ, нагруженным на рупор, выполненный по технологии Constant Directivity™ (постоянная направленность), с диаграммой направленности 90°x50°. 15-ти дюймовый динамик SMX2151 обладает оптимизированной с помощью метода конечных элементов магнитным узлом. Это позволило свести уровень искажений к минимуму и получить максимальную разборчивость при высоком звуковом давлении. Крутизна спада кроссовера составляет 24 дБ/окт. Для достижения ровной АЧХ в вокальном диапазоне используется эквалализация. Реализована схема защиты ВЧ-драйвера. Такая конфигурация позволила получить компактный напольный монитор способный воспроизводить сигнал с высоким звуковым давлением до возникновения обратной связи.

TX1152FM используется в качестве напольного монитора. Укрепленный корпус выполнен из MDF и многослойной фанеры. Для защиты от механических повреждений используется фирменное покрытие EVCoat™. Уникальная конструкция защитной сетки обладает более высокой прочностью и устойчивостью к ударам. На сетке находится поворачиваемый логотип. Универсальные ручки позволяют брать TX1122FM из различных положений. Панель входов для защиты от выступающих на сцене утоплена в корпус под углом к плоскости, и оснащена двумя разъемами NL4.

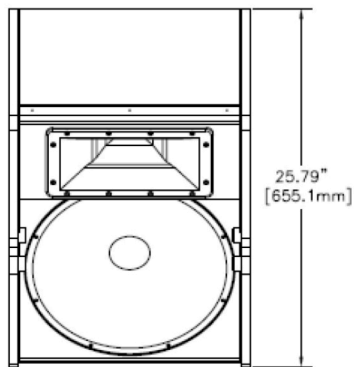
Технические характеристики:

Частотный диапазон (-3дБ) ¹ :	65 Гц - 20 кГц
Частотный диапазон (-10 дБ) ¹ :	45 Гц - 20 кГц
Рекомендуемая частота среза ФВЧ:	45 Гц
Осевая чувствительность ¹ :	100 дБ (1Вт/1м)
Максимальный уровень звукового давления:	133 дБ
Угол горизонтального покрытия:	90°
Угол вертикального покрытия:	50°
Мощность:	длительная 500Вт, пиковая 2000Вт
НЧ преобразователь:	Динамик SMX2151, 15-дюйм. (381мм)
ВЧ преобразователь:	компрессионный драйвер ДНЗ, 1,25 дюйм. (32 мм)
Частота разделения каналов:	1750 Гц
Номинальный импеданс:	8 Ом
Минимальный импеданс:	6,2 Ом
Разъемы:	(2) Neutrik Speakon NL4
Материал корпуса:	Фанера и MDF покрытые EVCoat™
Сетка:	стальная, черная, покрытая порошковой краской, с вращающимся логотипом
Габариты (В x Ш x Г):	475мм x 439мм x 655мм
Масса нетто:	25,5 кг
Масса брутто:	27,0 кг

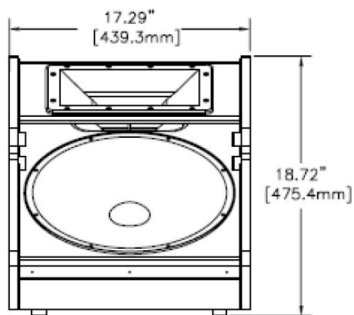
¹ в условиях полупространства



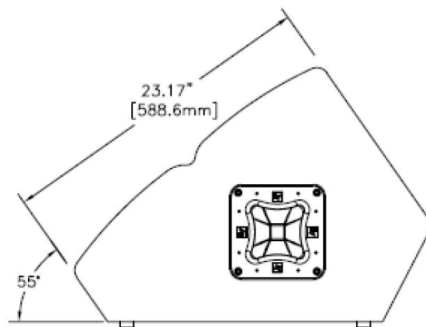
Чертежи с размерами:



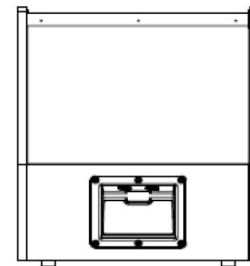
Вид сверху



Вид спереди

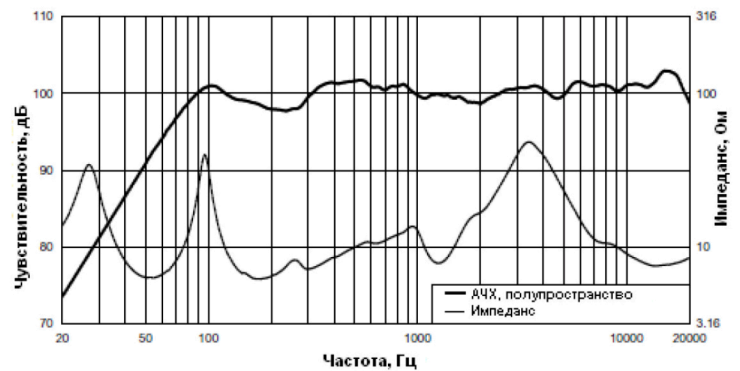


Вид справа

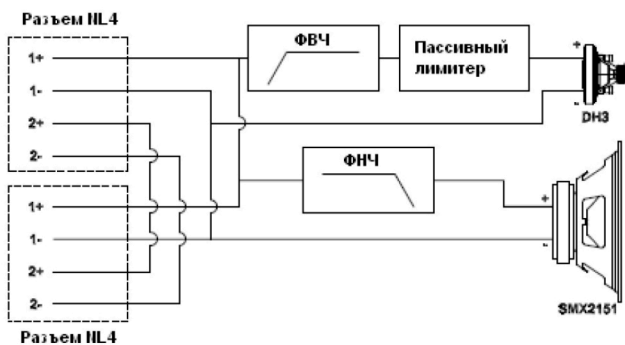


Вид сзади

АЧХ и импеданс:



Блок-схема:



Артикулы:

- PRD000145-001 TX1152FM, 15", 90°x50°, двухполосная АС, напольный монитор, черный корпус

Рекомендуемое оборудование:

- PRD000162-001 PL80A, вокальный динамический микрофон, суперкардиоида, сверхнизкий уровень шумов
- PRD000144-001 TX1122FM, 12", 90°x50°, двухполосная АС, напольный монитор, черный корпус
- D107403 CP4000, усилитель, 2x1400 Вт
- D107310 CP3000S, усилитель, 2x1100 Вт
- PRD000043-000 DC-One, цифровой контроллер

Electro-Voice®



МОРОЗ МЬЮЗИК

ПРОЕКТИРОВАНИЕ & ИНСТАЛЛЯЦИЯ

ЕКАТЕРИНБУРГ, КАРЛА ЛИБКНЕХТА, 22 оф 204

+7(343)272-31-00, morozmusic@mail.ru