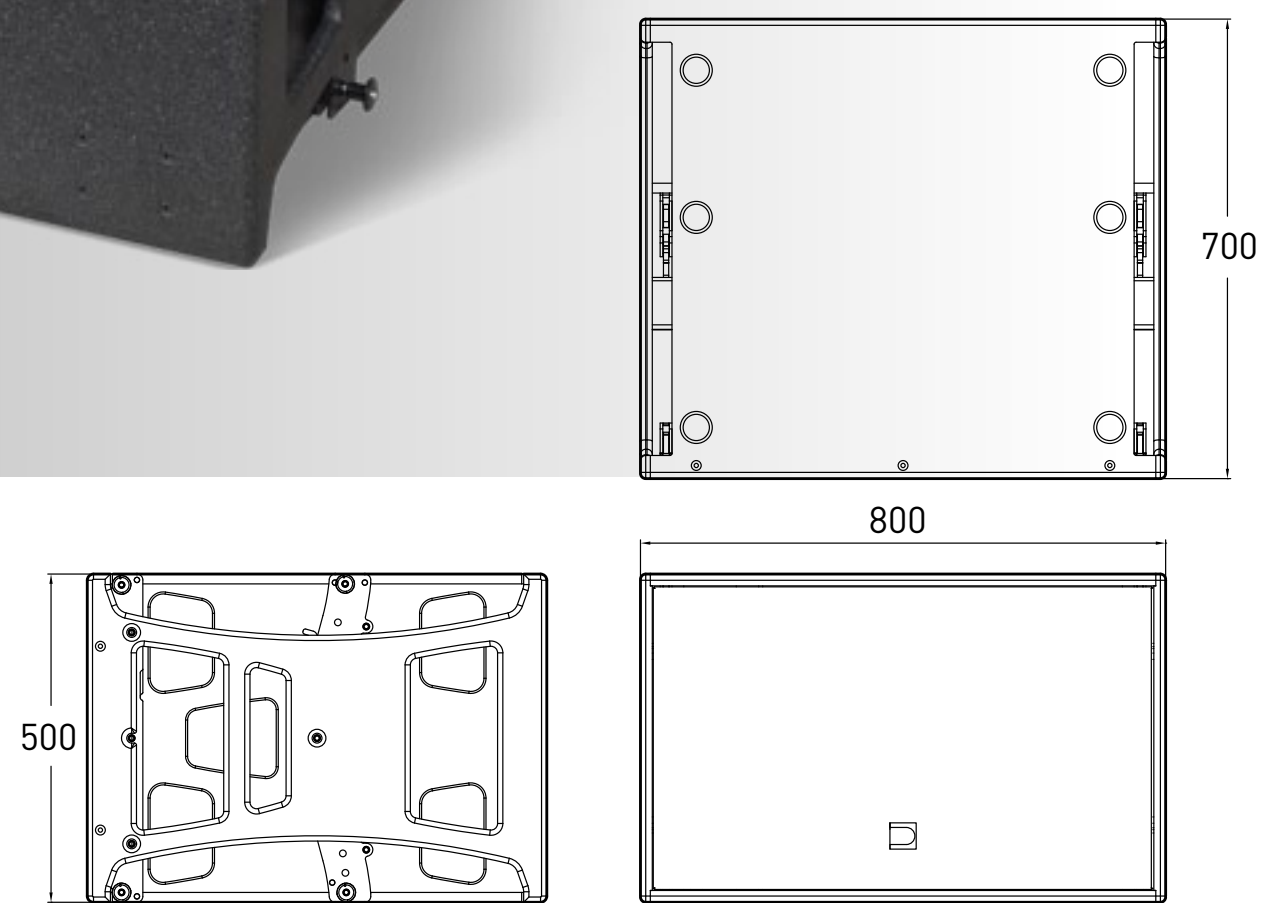


ProTone P718S

САБВУФЕР



► ProTone P718S - сабвуфер, предназначенный для работы в туровых и инсталляционных звуковых комплексах среднего формата. Сабвуфер являются дополнением для широкополосных элементов линейного массива ProTone P701, также может использоваться в комплекте с рядом других акустических систем ProTone.

Акустическое оформление - бас-рефлекс. В усиленном корпусе из высококачественной берёзовой фанеры установлен длинноходный 18" динамик с неодимовой магнитной системой мощностью 1300 Вт AES. При чувствительно-

сти 97 дБ/1 Вт/1м сабвуфер развивает номинальное звуковое давление 128 дБ.

Корпус ProTone P718S имеет встроенную ригинг-систему, позволяющую устанавливать систему в стек, или подвешивать его на лебёдках. На задней панели установлены колеса. Динамики защищены прочной сеткой из перфорированной стали с порошковым покрытием. Защиту от атмосферных воздействий обеспечивает акустически прозрачный вспененный полимер. В комплектацию входит чехол из прочной синтетической ткани.

Технические характеристики

Speaker component	18" 460мм
Frequency Response, Hz -3dB	35-120
Power handling, w(AES)	1300
Sensitivity, db	97
SPL 1W/Peak @ 1m	128
Impedance, ohm	8
Conector	2xNeutrik Speakon NL4 2xNeutrik Speakon NL8
Size HxWxD mm	500x800x700
Weight, kg	56

Примеры конфигураций P701 и P718

